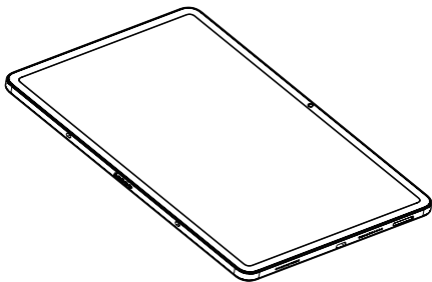


# XTOOL

## Tablet de caixa self-service



**Manual de referência rápida**

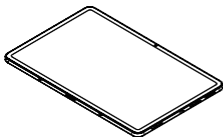
**Lista de itens — — — — — — — — 01**

**Visão geral do tablet de  
caixa self-service xTool — — — — 02**

**Utilizar o tablet de caixa  
self-service xTool - — — — — 04**

**Manutenção — — — — — — — — 04**

## Lista de itens



Caixa self-service



Adaptador alimentação



Cabo USB-C



Estilete



Ponta do estilete

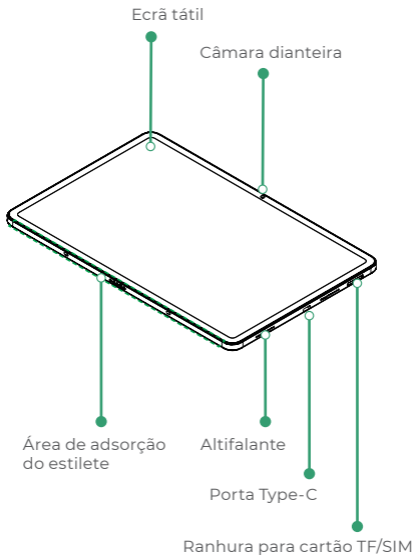


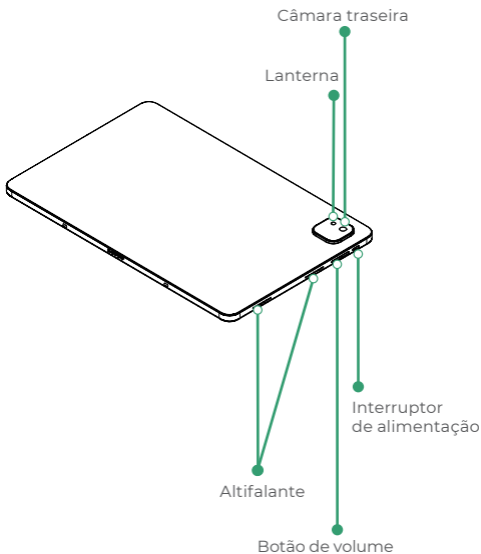
Manual de referência rápida



Instruções de segurança

## Visão geral do tablet de caixa self-service xTool





## Utilizar o tablet de caixa self-service xTool

Leia o código QR ou consulte o website para aprender a utilizar o produto com máquinas xTool para processamento.

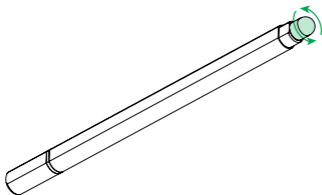


[support.xtool.com/article/2085](https://support.xtool.com/article/2085)

## Manutenção

### Trocar a ponta do estilete

Se o estilete perder sensibilidade, recomenda-se que troque a ponta. De um modo geral, a ponta deverá ser trocada a cada três meses.



**X**TOOL